



V.le dell'Appennino, 606 B
47100 - Forlì - ITALIA
Tel. 0543-86066
Fax 0543-83418
R.E.A. FO n. 114469

URL <http://www.rinieri.com>
E-Mail : rinieri@rinieri.com
Capitale Sociale € 98.800 i.v.
Partita IVA CEE: IT 00012520409
Ischr. Reg.Impr. Fo / P. IVA e Cod. Fisc. 00012520409

BRF

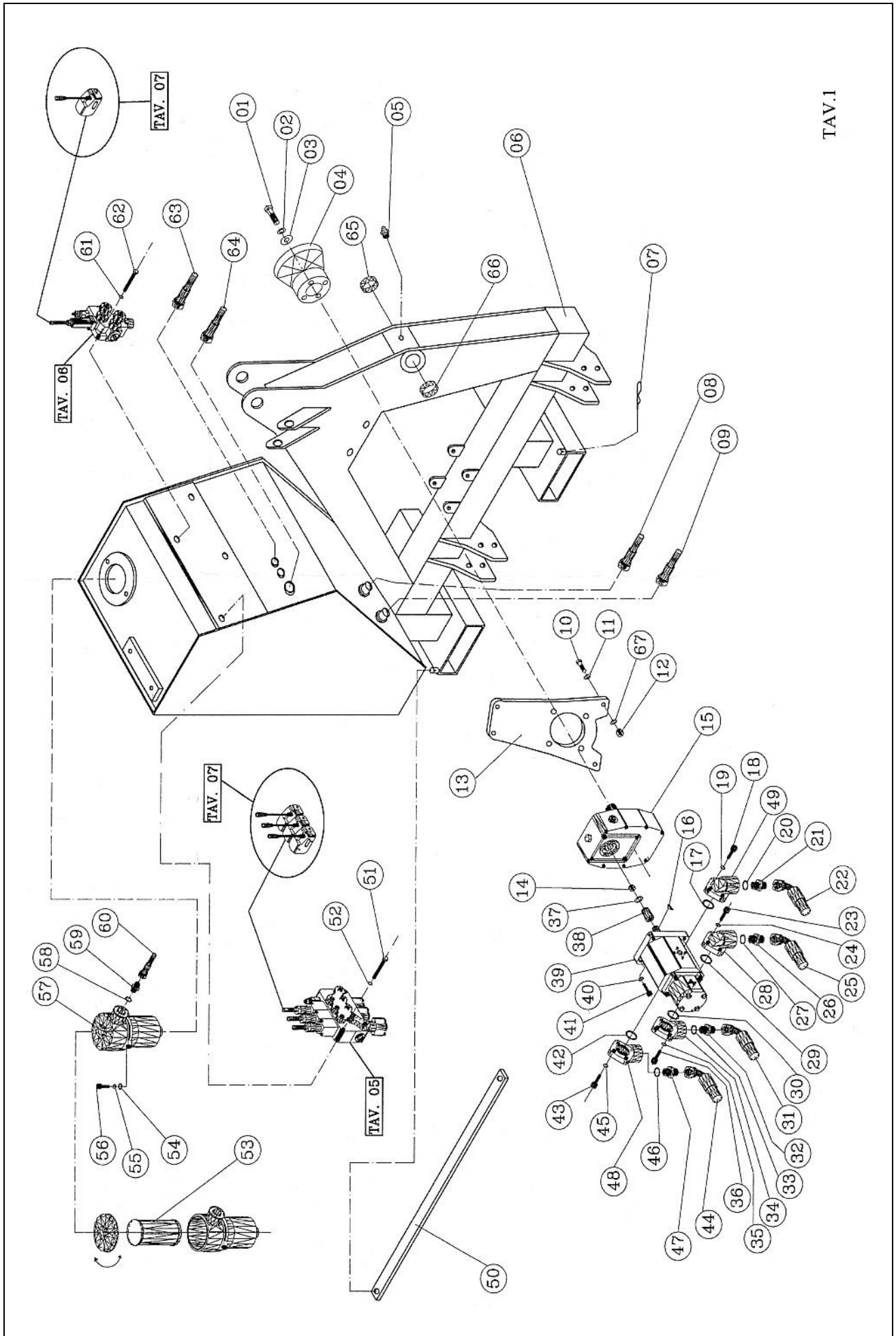


Parti di ricambio
Spare parts
Pièces de rechange
Ersatzteile
Piezas de repuesto
Catalogo de peças

PARTI DI RICAMBIO “ BRF “

TAV.1

N°	Codice	Descrizione	Np.	N°	Codice	Descrizione	Np.
1		Vite		47		Nipplo	
2		Rondella		48		Collettore	
3		Rondella		49		Collettore	
4		Protezione		50		Asta	
5		Ingrassatore		51		Vite	
6		Telaio		52		Rondella	
7		Spina a molla		53		Cartuccia Filtro	
8		Tube in gomma		54		Rondella	
9		Tube in gomma		55		Rondella	
10		Vite		56		Vite	
11		Rondella		57		Filtro Olio	
12		Dado		58		Rondella	
13		Supporto		59		Vite	
14		Dado		60		Tube in gomma	
15		Moltiplicatore		61		Rondella	
16		Chiavetta		62		Vite	
17		OR		63		Tube in gomma	
18		Vite		64		Tube in gomma	
19		Rondella		65		Boccola	
20		Rondella		66		Boccola	
21		Nipplo		67		Rondella	
22		Tube in gomma					
23		Vite					
24		Rondella					
25		Tube in gomma					
26		Nipplo					
27		Rondella					
28		Collettore					
29		OR					
30		OR					
31		Tube in gomma					
32		Nipplo					
33		Rondella					
34		Collettore					
35		Rondella					
36		Vite					
37		Dado					
38		Pignone					
39		Pompa					
40		Rondella					
41		Vite					
42		OR					
43		Vite					
44		Tube in gomma					
45		Rondella					
46		Rondella					

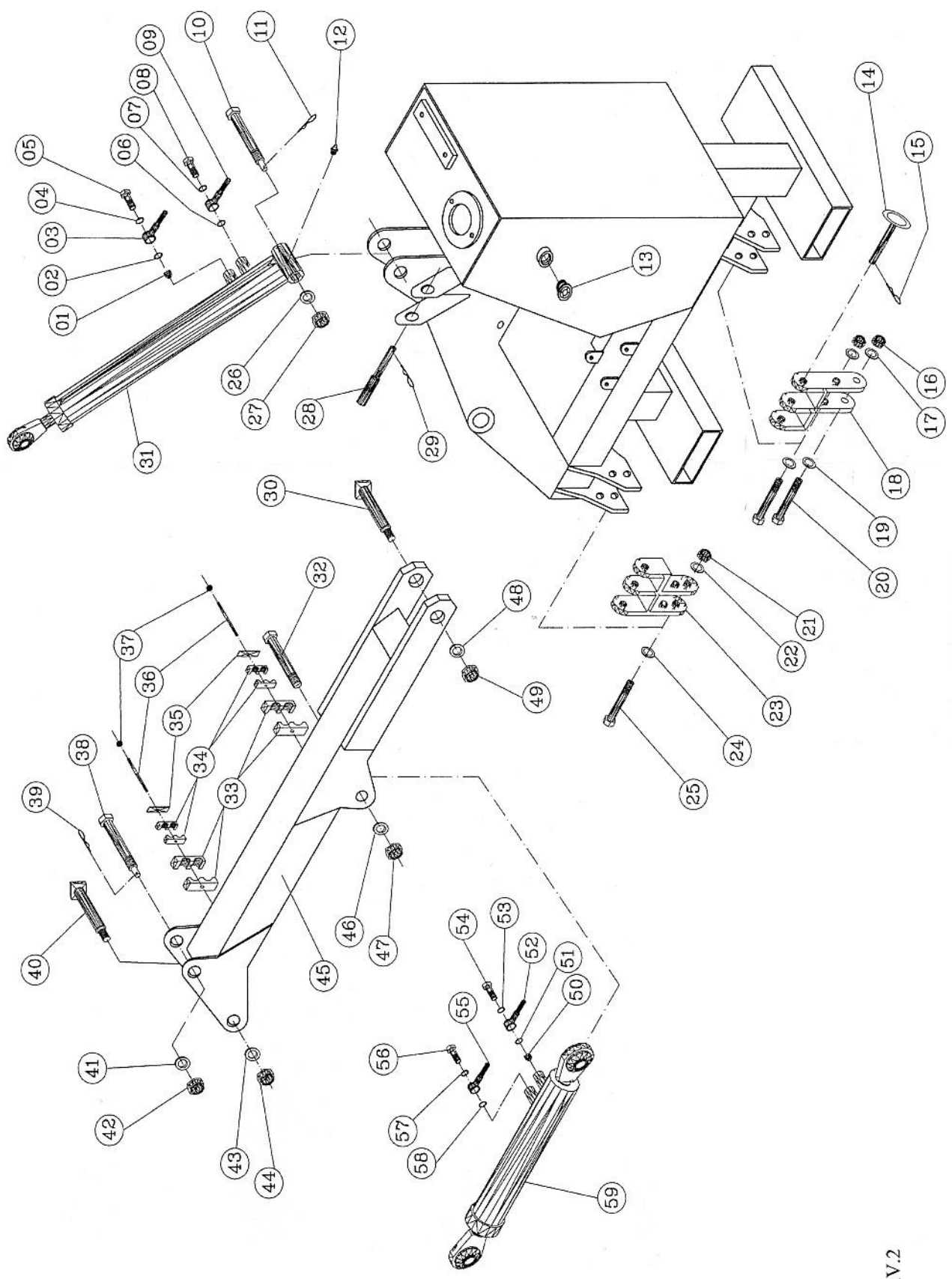


TAV.1

PARTI DI RICAMBIO “ BRF “

TAV.2

N°	Codice	Descrizione	Np.	N°	Codice	Descrizione	Np.
1		Valvola		45		1° braccio per	
2		Rondella				BRF 300	
3		Tube in gomma		45		1° braccio per	
4		Rondella				BRF 350	
5		Bullone forato		46		Rondella	
6		Rondella		47		Dado	
7		Rondella		48		Rondella	
8		Bullone forato		49		Dado	
9		Tube in gomma		50		Valvola	
10		Perno		51		Rondella	
11		Spina a molla		52		Tube in gomma	
12		Ingrassatore		53		Rondella	
13		Livello Olio		54		Bullone forato	
14		Perno		55		Tube in gomma	
15		Spina a molla		56		Bullone forato	
16		Dado		57		Rondella	
17		Rondella		58		Rondella	
18		Biella A		59		Cilindro	
19		Rondella					
20		Vite					
21		Dado					
22		Rondella					
23		Biella B					
24		Rondella					
25		Vite					
26		Rondella					
27		Dado					
28		Perno					
29		Spina a molla					
30		Perno					
31		Cilindro					
32		Vite					
33		Blocchetto					
34		Blocchetto					
35		Piastrina					
36		Barra filettata					
37		Dado					
38		Perno					
39		Spina a molla					
40		Perno					
41		Rondella					
42		Dado					
43		Rondella					
44		Dado					
45		1° braccio per					
		BRF 250					

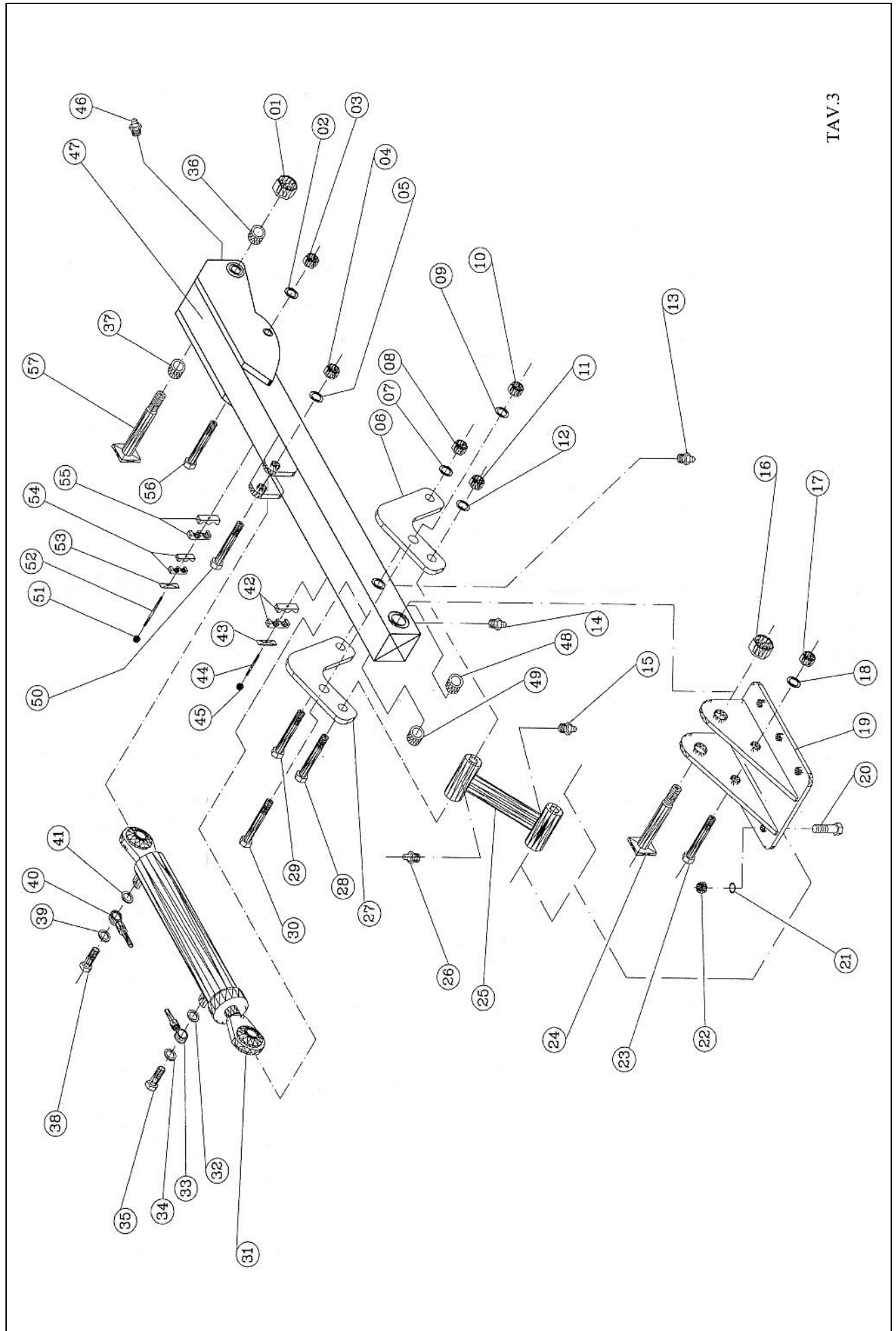


TAV.2

PARTI DI RICAMBIO “ BRF “

TAV.3

N°	Codice	Descrizione	Np.	N°	Codice	Descrizione	Np.
1		Dado		47		2° braccio per	
2		Rondella				BRF 250	
3		Dado		47		2° braccio per	
4		Dado				BRF 300	
5		Rondella		47		2° braccio per	
6		Bilanciere				BRF 350	
7		Rondella		48		Boccola	
8		Dado		49		Boccola	
9		Rondella		50		Vite	
10		Dado		51		Dado	
11		Dado		52		Barra filettata	
12		Rondella		53		Piastrina	
13		Ingrassatore		54		Blocchetto	
14		Ingrassatore		55		Blocchetto	
15		Ingrassatore		56		Vite	
16		Dado		57		Perno	
17		Dado					
18		Rondella					
19		Attacco testata					
20		Vite					
21		Rondella					
22		Dado					
23		Vite					
24		Perno					
25		Braccetto					
26		Ingrassatore					
27		Bilanciere					
28		Vite					
29		Vite					
30		Vite					
31		Cilindro					
32		Rondella					
33		Tube in gomma					
34		Rondella					
35		Bullone forato					
36		Boccola					
37		Boccola					
38		Bullone forato					
39		Rondella					
40		Tube in gomma					
41		Rondella					
42		Blocchetto					
43		Piastrina					
44		Barra filettata					
45		Dado					
46		Ingrassatore					

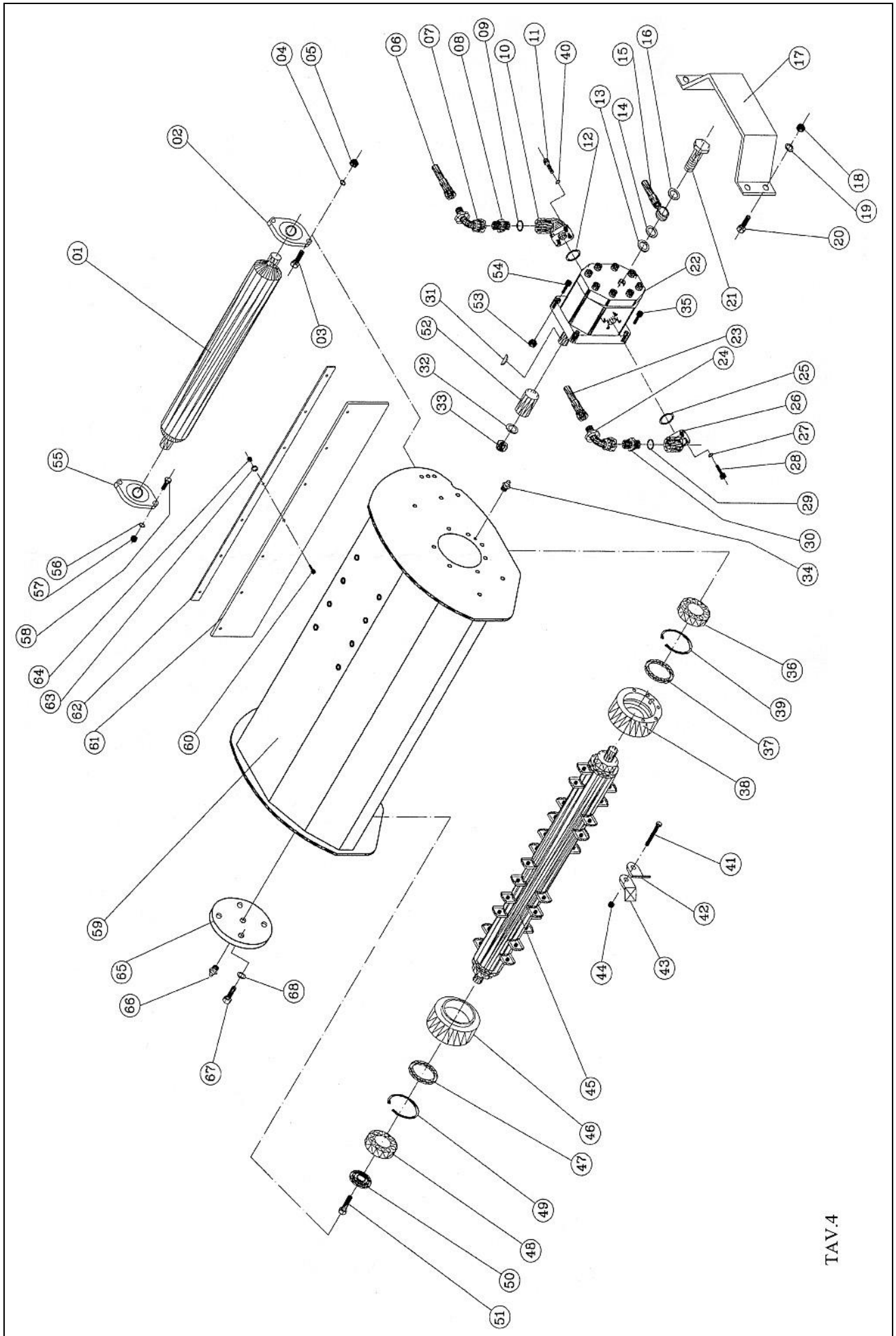


TAV.3

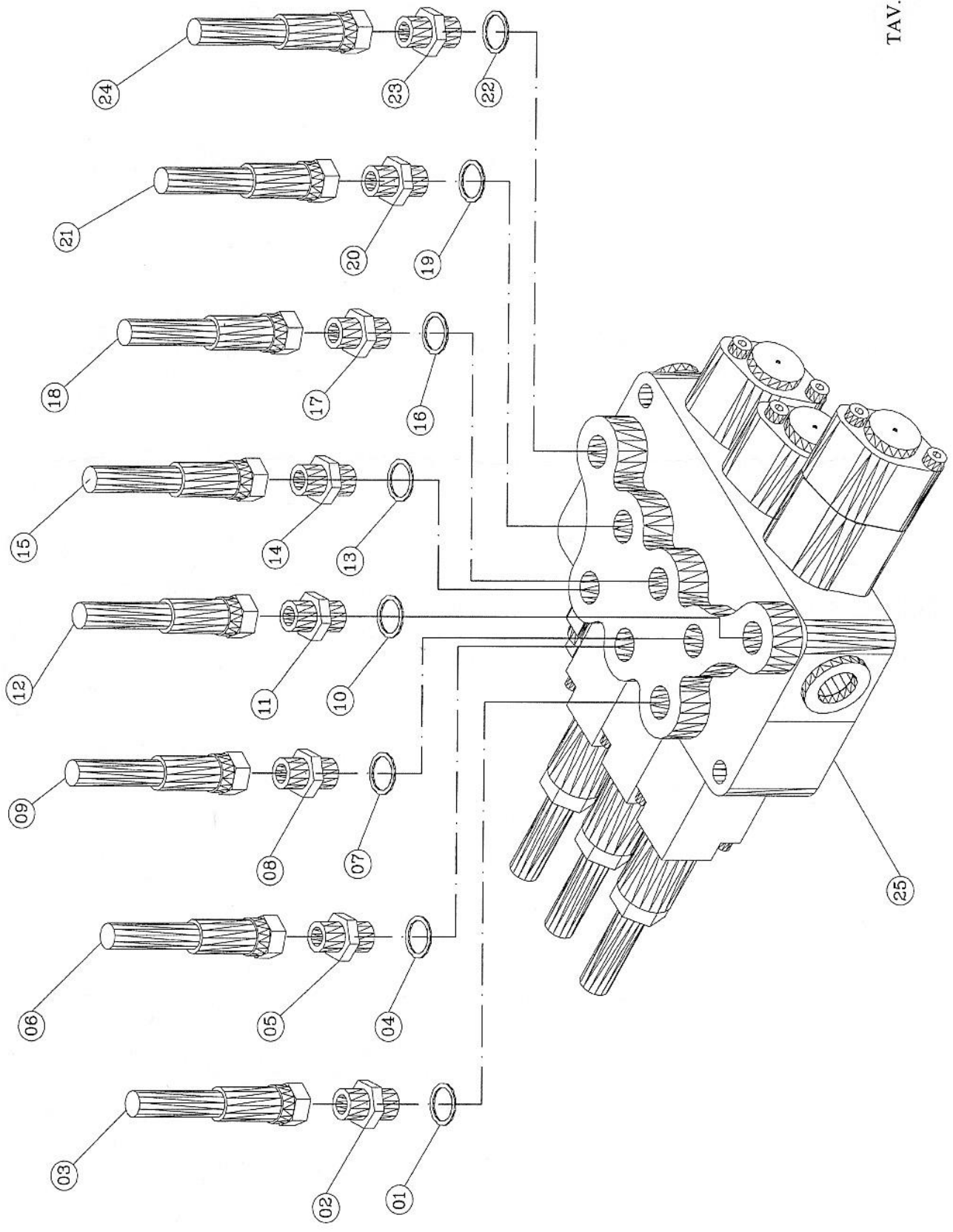
PARTI DI RICAMBIO “ BRF “

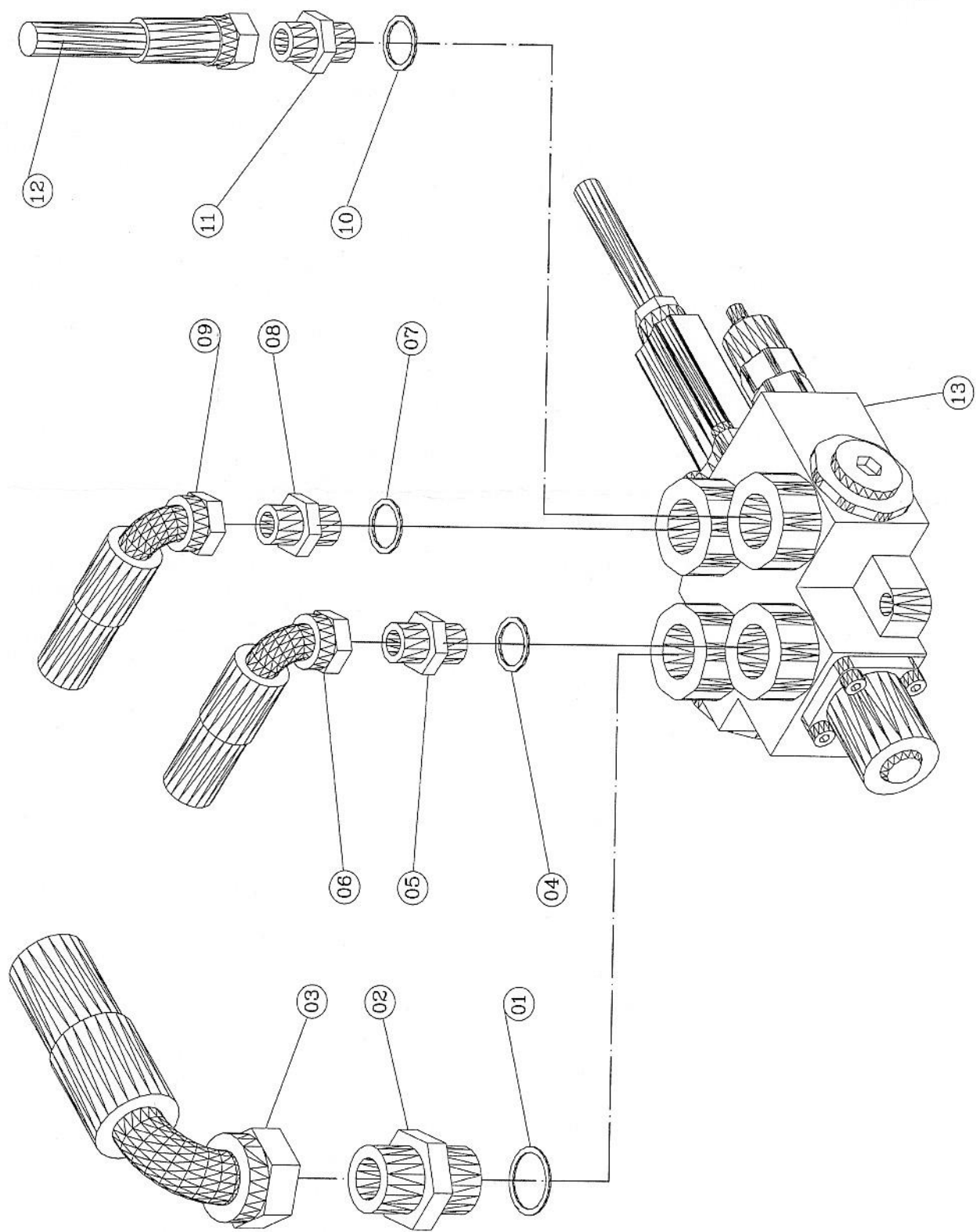
TAV.4

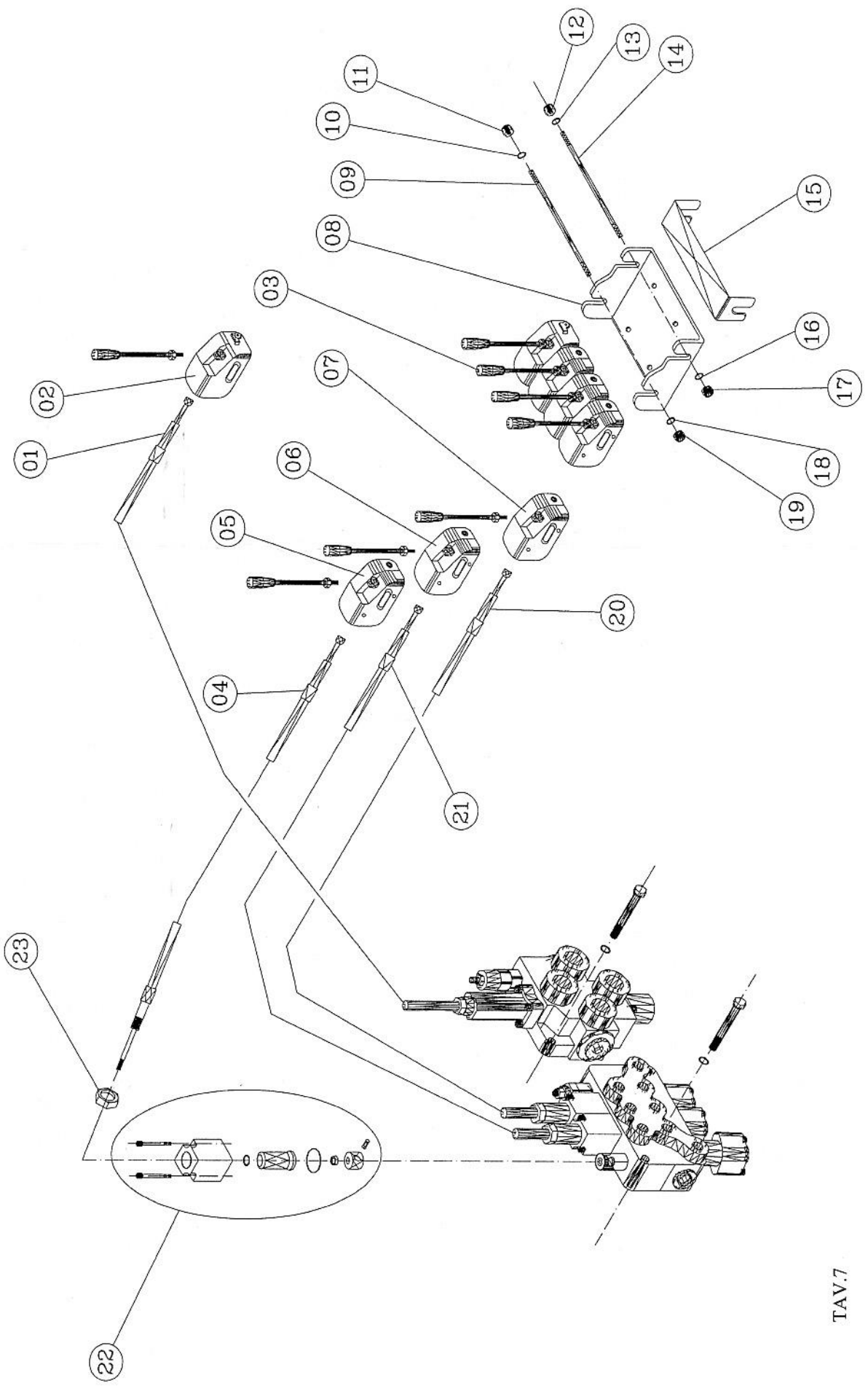
N°	Codice	Descrizione	Np.	N°	Codice	Descrizione	Np.
1		Rullo testata 60		45		Rotore testata 80	
1		Rullo testata 80		46		Supporto	
2		Supporto rullo		47		Anello di tenuta	
3		Vite		48		Cuscinetto	
4		Rondella		49		Seeger	
5		Dado		50		Rondella	
6		Tube in gomma		51		Vite	
7		Raccordo		52		Pignone	
8		Nipplo		53		Dado	
9		Rondella		54		Vite	
10		Collettore		55		Supporto rullo	
11		Vite		56		Rondella	
12		OR		57		Dado	
13		Rondella		58		Vite	
14		Rondella		59		Cassa testata	
15		Tube in gomma				chiusa 60	
16		Rondella		59		Cassa testata	
17		Carter				chiusa 80	
18		Dado		60		Vite	
19		Rondella		61		Protezione testata	
20		Vite				60	
21		Bullone forato		61		Protezione testata	
22		Motore				80	
23		Tube in gomma		62		Profilo testata 60	
24		Collettore		62		Profilo testata 80	
25		OR		63		Rondella	
26		Collettore		64		Dado	
27		Rondella		65		Flangia	
28		Vite		66		Ingrassatore	
29		Rondella		67		Vite	
30		Nipplo		68		Rondella	
31		Chiavetta					
32		Rondella					
33		Dado					
34		Ingrassatore					
35		Vite					
36		Cuscinetto					
37		Anello di tenuta					
38		Supporto					
39		Seeger					
40		Rondella					
41		Vite					
42		Coltello					
43		Coltello					
44		Dado					
45		Rotore testata 60					



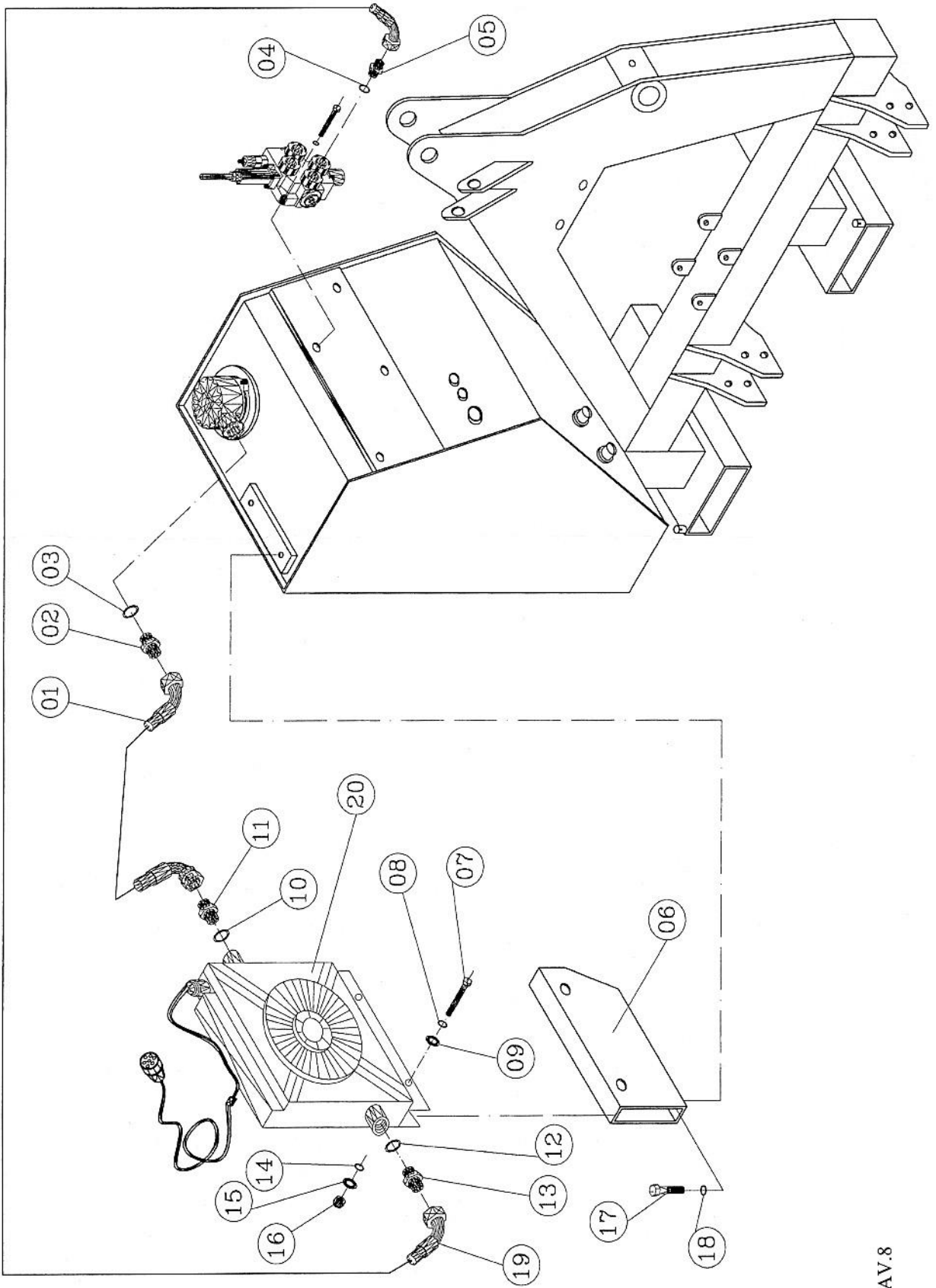
TAV.4







TAV.7



Condizioni di garanzia

La nostra azienda si riserva il diritto di apportare, in qualsiasi momento, eventuali modifiche per motivi di carattere tecnico o commerciale, pertanto le descrizioni e le illustrazioni contenute in questa pubblicazione sono aggiornate fino al momento della stampa.

Le illustrazioni delle parti potrebbero essere diverse dai particolari montati sulla macchina, quindi solo il numero di codice rilevabile sul catalogo parti di ricambio determina la validità del pezzo.

Conditions of guarantee

The manufacturer reserves the right to modify the machines for commercial or technical motives, in every moment, therefore descriptions and illustrations of this publication are up to date until printing.

If illustrations of tools or parts of the machine are different from this book, please refer to code number written in the spare parts catalogue.

Conditions de garantie

Notre entreprise se réserve le droit d'apporter, à tout moment, des modifications éventuelles pour des raisons à caractère technique ou commercial, c'est pourquoi les descriptions et les illustrations contenues dans cette brochure sont mises à jour jusqu'au moment de l'impression.

Les illustrations des diverses parties pourraient différer des pièces montées sur la machine, seul le numéro de code, qu'on peut voir sur le catalogue des pièces de rechange, indique quelle est la bonne pièce.

Garantiebedingungen

Unsere Firma behält sich das Recht vor jederzeit evtl. Änderungen aus technischen oder kommerziellen Gründen vorzunehmen, deshalb entsprechen die in dieser Ausgabe vorhandenen Beschreibungen und Abbildungen dem aktuellsten Stand der Technik.

Es besteht die Möglichkeit, dass die abgebildeten Teile mit den auf der Maschine eingebauten Teilen nicht übereinstimmen, deshalb ist zur Bestimmung des Teiles nur die im Ersatzteilkatalog aufgeführte Artikelnummer maßgebend.

Condiciones de garantía

Nuestra empresa se reserva el derecho de modificar las máquinas, en cualquier momento, por motivos técnicos o comerciales, por lo tanto las descripciones e ilustraciones que contiene este manual están confirmadas hasta el momento de la publicación.

La ilustración de las piezas podría ser distinta de las piezas montadas en la máquina, por lo tanto sólo el número de código que se encuentra en el catálogo piezas de repuesto determina la validez de la pieza.

Condições de garantia

A nossa firma reserva-se o direito de efectuar, em qualquer momento, possíveis alterações por motivos de carácter técnico ou comercial, por isso as descrições e as ilustrações contidas nesta publicação são actualizadas até ao momento da impressão.

As ilustrações das peças podem ser diferentes das peças montadas na máquina, e por isso apenas o numero de código que se encontra no catálogo partes das peças sobresselentes, determina a validade da peça.